

ATS LUFTBEHANDLINGS AGGREGAT

Generel Aggregat Oversigt

Type: HCP-B800 – 2300

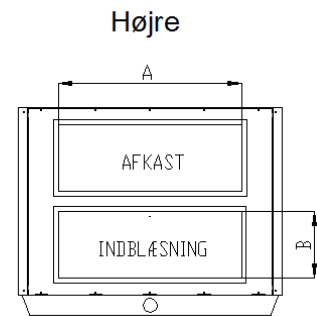
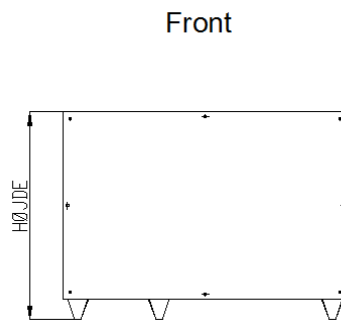
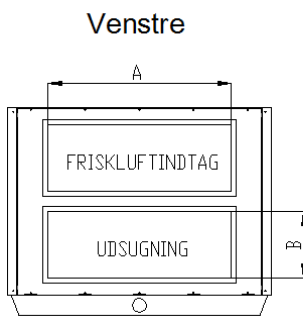
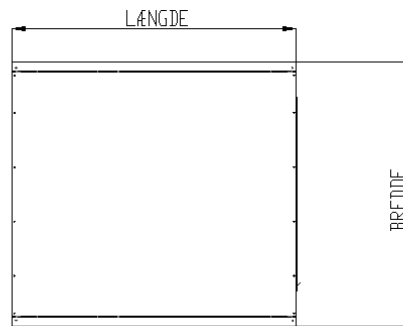
Indhold

Dimensioner og vægt.....	2
EI – Diagrammer.....	3
Intern fortrådning – Diagram	4
Eksterne Tilslutninger – Diagram	5
Anbefalet ekstern sikring.....	5
Automatik opsætning fra fabrik	6
OJ Master - Instruktioner.....	10
OJ FAN I/O - Instruktioner.....	16
OJ – PT6202 - Instruktioner.....	19
OJ Håndterminal - Instruktioner.....	21



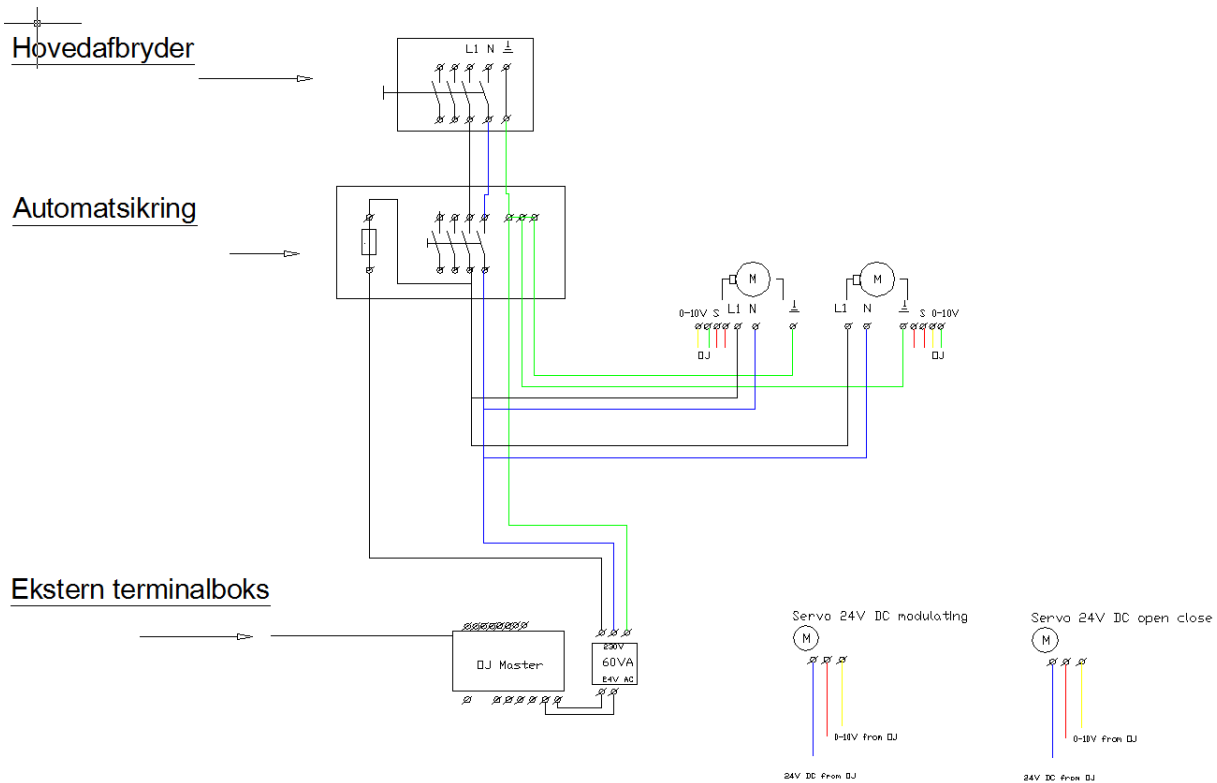
Dimensioner og vægt.

Aggregat	Længde	Bredde	Højde	A	B	Vægt
<input type="checkbox"/> ATS800E	1400 mm	600 mm	1020 mm	325 mm	275 mm	
<input type="checkbox"/> ATS1200E	1400 mm	770 mm	1020 mm	420 mm	325 mm	
<input type="checkbox"/> ATS1600E	1400 mm	1100 mm	1020 mm	750 mm	325 mm	
<input type="checkbox"/> ATS2300E	1400 mm	1300 mm	1020 mm	900 mm	325 mm	

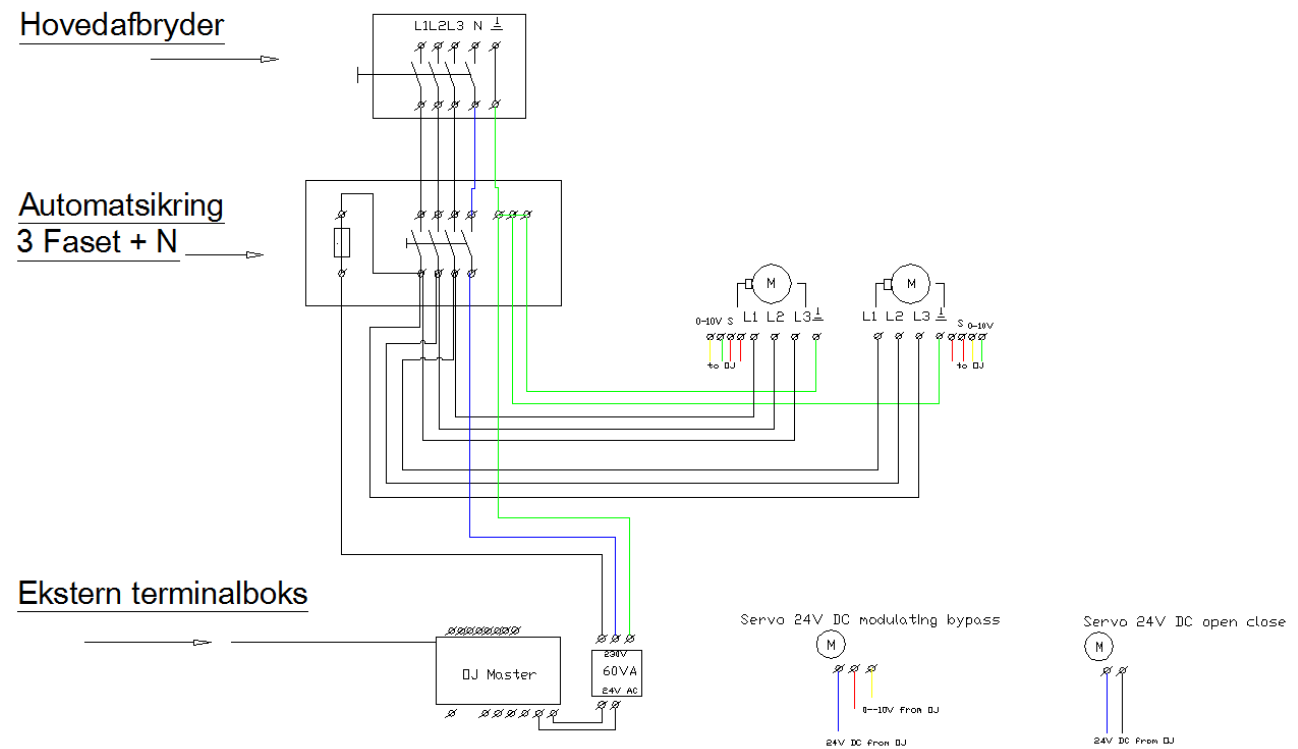


EI – Diagrammer

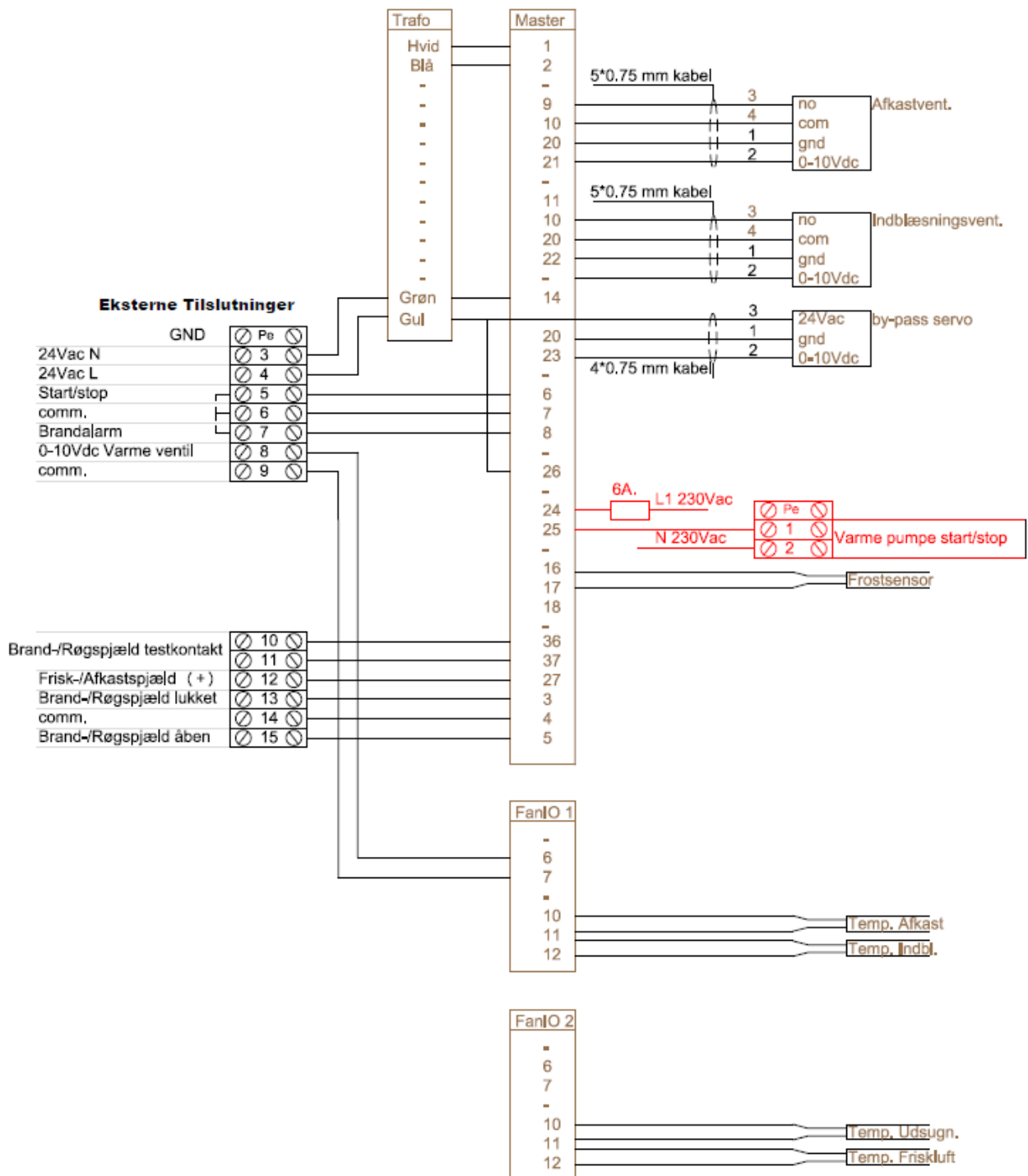
- Intern fortrådning for HCP-B 800, 1200 og 1600



- Intern fortrådning for HCP-B 2300

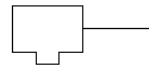


Intern fortrådning – Diagram



Eksterne Tilslutninger – Diagram

Håndterminal



Eksterne tilslutninger

	GND	<input type="checkbox"/> Pe <input type="checkbox"/>
Pumpe	230V ac L	<input type="checkbox"/> 1 <input type="checkbox"/>
start/stop	230V ac N	<input type="checkbox"/> 2 <input type="checkbox"/>

	GND	<input type="checkbox"/> Pe <input type="checkbox"/>
	24Vac N	<input type="checkbox"/> 3 <input type="checkbox"/>
	24Vac L	<input type="checkbox"/> 4 <input type="checkbox"/>
	Start/stop	<input type="checkbox"/> 5 <input type="checkbox"/>
	comm.	<input type="checkbox"/> 6 <input type="checkbox"/>
	Brandalarm	<input type="checkbox"/> 7 <input type="checkbox"/>
0-10Vdc Varme ventil		<input type="checkbox"/> 8 <input type="checkbox"/>
	comm.	<input type="checkbox"/> 9 <input type="checkbox"/>
Brand-/Røgspjæld testkontakt		<input type="checkbox"/> 10 <input type="checkbox"/>
		<input type="checkbox"/> 11 <input type="checkbox"/>
Frisk-/Afkastspjæld (+)		<input type="checkbox"/> 12 <input type="checkbox"/>
Brand-/Røgspjæld lukket		<input type="checkbox"/> 13 <input type="checkbox"/>
	comm.	<input type="checkbox"/> 14 <input type="checkbox"/>
Brand-/Røgspjæld åben		<input type="checkbox"/> 15 <input type="checkbox"/>

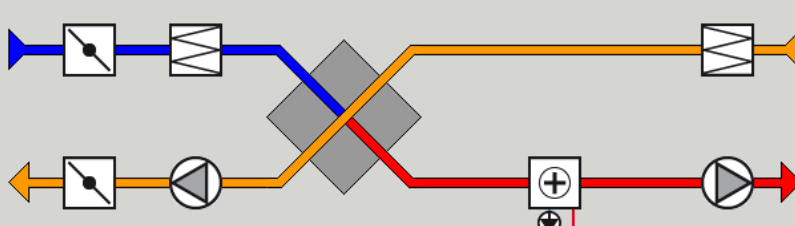
Anbefalet ekstern sikring

Aggregat		Spænding V	Intern Sikring Type C	Ekstern AC/DC sikring
<input type="checkbox"/>	HCP-B 800	1x230	10	20
<input type="checkbox"/>	HCP-B 1200	1x230	10	20
<input type="checkbox"/>	HCP-B 1600	1x230	10	20
<input type="checkbox"/>	HCP-B 2300	3x400	6	16

Automatik opsætning fra fabrik

Mekanisk Elektrisk

Vælg aggregat komponenter



Ventilatorer <ul style="list-style-type: none"> <input checked="" type="checkbox"/> Indblæsningsventilator <input type="radio"/> Hverken Afkast- eller Udsugningsventilator <input checked="" type="radio"/> Afkastventilator <input type="radio"/> Udsugningsventilator 	Filtre <ul style="list-style-type: none"> <input checked="" type="checkbox"/> Indblæsningsfilter <input checked="" type="checkbox"/> Udsugningsfilter 	Spjæld <ul style="list-style-type: none"> <input checked="" type="checkbox"/> Afkast og Indblæsningsspjæld <input type="checkbox"/> Omluftspjæld <input type="checkbox"/> Tørrespjæld
Varme <ul style="list-style-type: none"> <input checked="" type="checkbox"/> Varme <input type="radio"/> EI-batteri <input checked="" type="radio"/> Vand-batteri 	Køling <ul style="list-style-type: none"> <input type="checkbox"/> Køling 	Varmegenvinding <ul style="list-style-type: none"> <input checked="" type="checkbox"/> Varmegenvinding <input checked="" type="radio"/> Krydsveksler <input type="radio"/> Roterende varmeveksler <input type="radio"/> Væskekoblet

Mekanisk Elektrisk

Vælg OJ-Air2 moduler

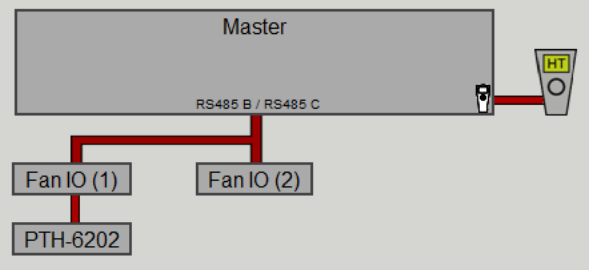
- Master
- Håndterminal
- Fan IO 1
- Fan IO 2
- PTH-6202
- Udvidelsesmodul 1
- Udvidelsesmodul 2
- Udvidelsesmodul45 1
- Udvidelsesmodul45 2
- Lon gateway

Motorstyring ind:

- 0-10V
- OJ-FC
- OJ-EC

Motorstyring ud:

- 0-10V
- OJ-FC
- OJ-EC
- RHX2M



Temperatur/Tryk Analog ind/ud Digital ind/ud Indstillinger

Konfigurer temperatur og trykindgange

Temperatur	Modul	Klemme	Tryk	Modul	Studs
Indblæsningstemperatur	Master	Tin2	Ventilator indblæsning	FanIO_1	Pin2
Udsugningstemperatur	FanIO_1	Tin1	Ventilator udsugning	FanIO_2	Pin1
Rumtemperatur			Filter indblæsning	FanIO_2	Pin2
Afkasttemperatur	FanIO_2	Tin2	Filter udsugning	FanIO_1	Pin1
Udetemperatur	FanIO_2	Tin1	Rot.varmeveksler		
Vandbatteritemperatur	Master	Tin1	Tryk indblæsningskanal	PTH	Sw3
Genvindingsvæsketemp			Tryk udsugningskanal	PTH	Sw1

Gem

Temperatur/Tryk Analog ind/ud Digital ind/ud Indstillinger

Konfigurer analoge ind og udgange

Analog ind	Modul	Klemme	Analog ud	Modul	Klemme
Tryk indblæsningskanal			Varme	FanIO_1	Aout1
Tryk udsugningskanal			Varmegenvinding	Master	Aout3
Fan opt. indblæsning			Køling		
Fan opt. udsugning			Frekvensomf. Indbl.	Master	Aout2
CO2 signal			Frekvensomf. udsugn.	Master	Aout1
DX lavtryk 1					
DX højtryk 1					
DX lavtryk 2					
DX højtryk 2					
Fælles indblæsning (Trykk,Fan opt.)					
Fælles udsugning (Trykk,Fan opt.,CO2)					

Gem

Temperatur/Tryk Analog ind/ud **Digital ind/ud** Indstillinger

Konfigurer digitale ind og udgange

Digital ind	Modul	Klemme	Digital ud	Modul	Klemme
Stop	Master	Din3	A alarm		
Brand alarm			B alarm		
Ekstern brandtermostat	Master	Din4	Varme relæ 1	Master	Dout1
Høj hastighed			Varme relæ 2		
Varmebatteri fejl			Køle relæ 1		
Kølefejl			Køle relæ 2		
Kølefejl 1			Køle relæ 3		
Kølefejl 2			Køle relæ 4		
Kølefejl 3			Driftrelæ	Master	Dout2
Kølefejl 4			Frekvensomf. start indbl.		
Frekv.omf. alarm indbl.	Master	Din6	Frekvensomf. start udsug.		
Frekv.omf. alarm udsug.	Master	Din5	Omluftrelæ		
Trykswitch indbl.			Genvindingsrelæ		
Trykswitch udsug.			Tørrespjæld		

A-Alarm inverteret
 Din5 inverteret

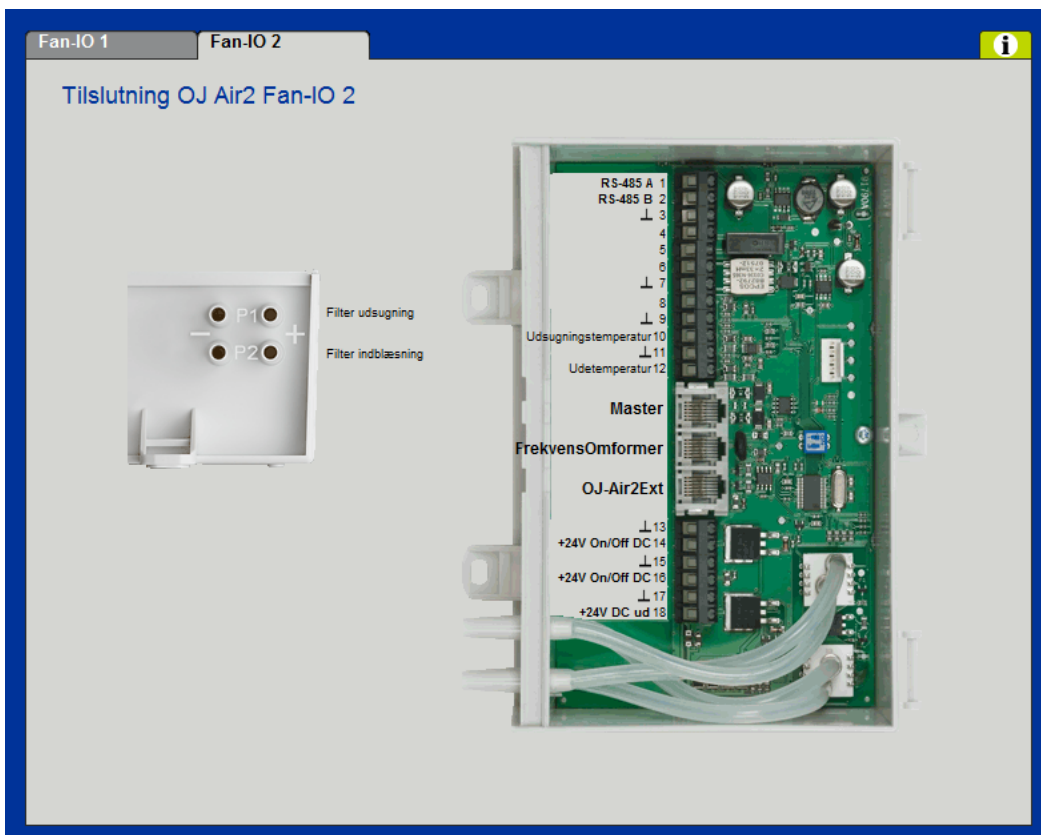
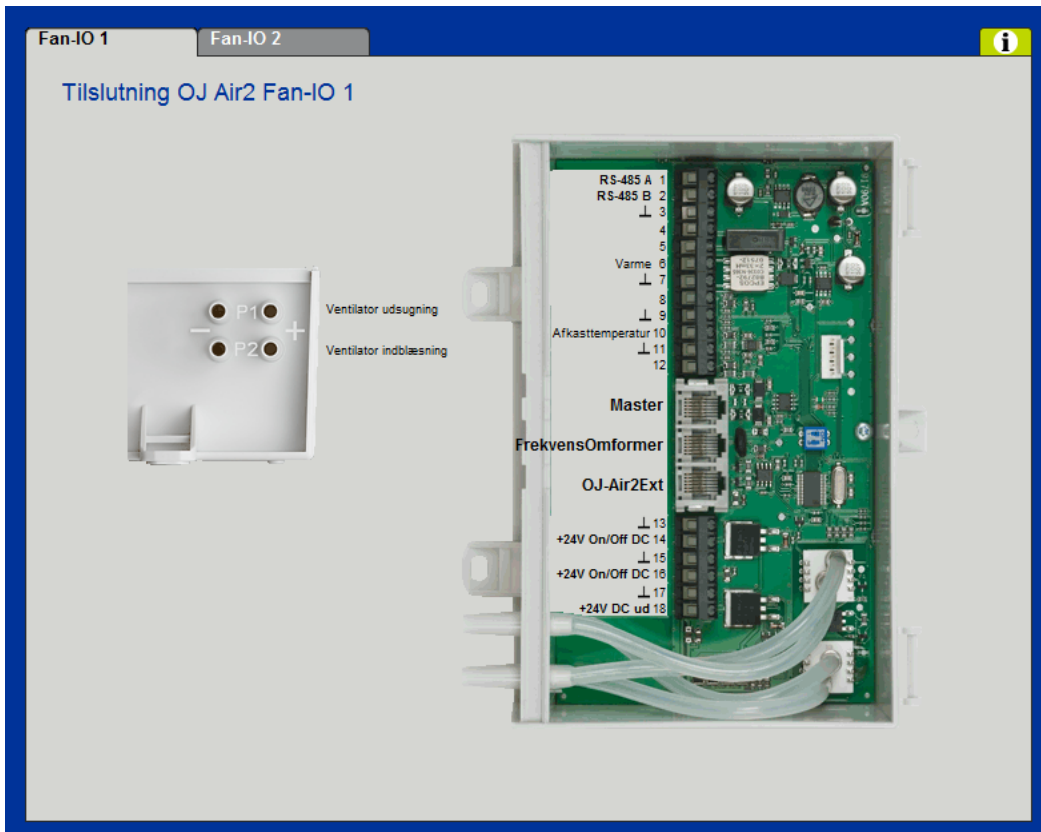
Gem

Benforbindelser

Tilslutning OJ Air2 Master

The diagram shows the terminal block for the OJ Air2 Master unit. It features two rows of terminals. The left row (terminals 20-37) is for digital inputs, and the right row (terminals 1-19) is for digital outputs. Each terminal is labeled with its function and corresponding module name.

Terminal	Function	Module
20	Frekvensomf. udsugn.	
21	Frekvensomf. indbl.	
22	Varmegenvinding	
24	Varme relæ 1	Dout1
25		
26	Driftrelæ	Dout2
27		
28		Dout3
29		
30		Dout4
31		
32		Dout5
33		
34		Dout6
35		
36		Dout7
37		
1	24V AC Forsyning	
2		
3		
4		
5		
6	Stop	
7		
8	Ekstern brandtermostat	
9	Frekv.omf. alarm udsug.	
10		
11	Frekv.omf. alarm indbl.	
12		
13		
14		
15	+24V DC ud	
16	Vandbatteritemperatur	
17		
18	Indblæsningstemperatur	
19	NC	



OJ Master - Instruktioner.



FIGUROVERSIGT

Flg. figurer findes bagest i instruktionen:

- Fig. 1: Mål, front
- Fig. 2: Mål, side
- Fig. 3: Konfiguration, komplet med 2 x Fan IO
- Fig. 4: Stikforbindelser til ekstern kommunikation
- Fig. 5: Stikforbindelser til intern kommunikation
- Fig. 6: Forbindelser i RJ12-stik for intern kommunikation
- Fig. 7: Elektriske klemmeforbindelser
- Fig. 8: Montering af SD-kort
- Fig. 9: OJ Air2 Master set bagfra
- Fig. 10: OJ Air2 Master set 45° på top
- Fig. 11: Kabel for ekstern Modbus-kommunikation
- Fig. 12 – Dimension – Set forfra
- Fig. 13 – Dimension – Set fra venstre
- Fig. 14 – Konfiguration med 2 x Fan IO
- Fig. 15 – Eksterne kommunikations porte
- Fig. 16 – Interne kommunikations porte
- Fig. 17 – Forbindelse til RJ12 port til intern kommunikation

GENERELT

OJ Air2 Master er en intelligent og frit konfigurérbar controller i et OJ Air2 system. OJ Air2 Master indeholder en lang række applikationer, som hver især kan konfigureres, så applikationen passer præcis til netop det ventilationsanlæg, der er tilsluttet, med præcis de funktioner, der er nødvendige for en energioptimal regulering.

Systemet konfigureres via en standard IE-browser på en PC direkte i den indbyggede Web-server. Systemdesigneren kan opsætte forskellige niveauer til forskellige brugergrupper ved hjælp af en brugerflade med flere niveauer.

Ventilationsanlægget betjenes fra en PC via den indbyggede Web-server eller via den unikke "tryk og drej"-knap på OJ-håndterminalen. OJ Air2 Master klarer al regulering og kommunikation til og fra systemet.

OJ Air2 Master indeholder flere forskellige interfaces til perifere enheder, således at det er muligt at tilslutte sensorer, pumper og ventiler til OJ Air2 Master.

OJ Air2 Master kan tilsluttes et BMS-anlæg via snitflader som Modbus RTU, Modbus TCP/IP, BACnet og LON.

KONFIGURATION

På fabrikken

Systemdesigneren konfigurerer ventilationsanlægget på fabrikken via den brugervenlige Web-brugerflade i OJ Air2 Master og gemmer opsætningen i en datafil, der indeholder applikations- og systemparametre.

På installationsstedet

Når systemet er installeret, gennemfører teknikeren test og indregulering samt indstiller energioptimering og andre brugerspecifikke parametre på brugsstedet.

Daglig drift

Den daglige bruger betjener systemet via den integrerede Web-server eller håndterminalen.

Konfigurering af ventilationsapplikation

OJ Air2 Master kan konfigureres til en lang række individuelle ventilationsapplikationer, som kan kombineres frit efter ønske og krav til ventilationsanlægget.

FUNKTION

Disponible ventilationsfunktioner

Temperaturregulering:

- Konstant indblæsningstemperatur
- Konstant udsugningstemperatur
- Konstant rumtemperatur
- Konstant differensstemperatur
- Udekompenseret indblæsning
- Sommer-/vinterkompensering
- Recirkulering, natopvarmning
- Sommernatskøling
- Køleforcering

Ventilatorregulering:

- Konstant flow
- Konstant tryk
- Indblæsningstryk m. slave
- Udsugningstryk m. slave
- Konstant CO2
- Lav hastighed/høj hastighed (recirkulering)
- Konstant drift
- Automatisk drift

Brand:

- Brand i ventilationsanlægget
- Brand i kanalsystemet
- Brandalarm fra ABA

Øvrige funktioner

- El-varmebatteri
- Vandbaseret varmebatteri
- Krydsvarmeveksler
- Roterende varmeveksler
- Væskekoblet vekslerbatteri
- Vandbaseret køling
- DX-køling
- Styring af spjældmotorer
- Fejllø
- Alarmhåndtering
- Moduleret recirkulering
- Automatisk sommer-/vintertid

Produktprogram

Type	Produkt
OJ Air2 Master	Controller til ventilationsanlæg, Modbus, IP20
OJ Air2 Fan IO	IO-modul med 2 tryktransmittere og analoge/digitale ind- og udgange
OJ Air2 HTERM	Håndterminal for betjening
OJ Air2 EXT	Udvidelsesmodul
OJ Air2 LON	LON-modul for tilslutning til BMS-anlæg
OJ Air2 EC	EC-Controller til EC-motor
OJ FC	Frekvensomformer til motormontage
OJ FC-W	Frekvensomformer til vægmontage
RHX2M	Controller og stepmotor for roterende varmeveksler med Modbus-kommunikation

DATALOGNING

OJ Air2 Master er forsynet med en datalogningsfunktion. Et standard SD-kort placeres i SD-kortlæseren i OJ Air2 Masteren. Hvis SD-kortet indeholder en programversion, der er højere end den, der allerede er installeret i OJ Air2 Master, vil opdateringen gå i gang ved et tryk på "tryk og drej"-knappen på OJ Air2 håndterminalen. Hvis SD-kortet er tomt eller indeholder en programversion der er lavere end den, der allerede er installeret i OJ Air2 Master, vil OJ Air2 Master automatisk starte logning af data på SD-kortet. De loggede data indsendes til diagnosticering hos OJ Electronics A/S, idet der træffes aftale med en af firmaets supportmedarbejdere. SD-kortet må maks. være 8 GB. OBS! SD-kortet skal isættes OJ Air2 Master med stikforbindelserne mod front (fig. 8).

INSTALLATION

OJ Air2 Master monteres på en standard 35 mm DIN-skinne og indbygges i en styretavle eller anden kapsling, der modsvarer krav til el-materiel på installationsstedet (se mål fig. 1 og 2). Forsyningsspændingen er 24 V AC $\pm 15\%$, maks. 60 VA, 50/60 Hz, som tilsluttes vha. 1,5 mm² skrueterminaler på OJ Air2 Master (fig. 7). Forsyningen må ikke tilsluttes jord (GND). Kapslingen er IP20. Ind- og udgangssignaler til følere og aktuatorer tilsluttes OJ Air2 Master via stikforbindelser, som hver er forsynet med skrueterminaler til maks. 1,5 mm².

OJ Air2 Master er forsynet med:

- 6 x digitale, potentialfrie og frit definerbare indgange
- 2 x digitale, potentialfrie, maks. 230 V AC / 5 A relæudgange
- 5 x digitale, potentialfrie, maks. 30 V AC / 5A relæudgange
- 2 x analoge indgange (0-10 V DC)
- 2 x temperaturfølerindgange (PT1000-termistor)
- 3 x analoge udgange (0-10 V DC)
- 1 x RJ45-stik til ekstern Modbus TCP/IP
- 1 x RJ12-stik til tilslutning af håndterminal
- 1 x RJ12-stik til ekstern Modbus RTU
- 3 x RJ12-stik til intern system-Modbus RS485

Forsyningsspænding

24 V AC spændingsforsyning tilsluttes klemme 1 & 2 på OJ Air2 Master. Forsyningen må ikke tilsluttes jord (GND). Elektrisk tilslutning fremgår af fig. 7.

Tilslutning af OJ Air2 håndterminal

OJ Air2 håndterminalen tilsluttes OJ Air2 Master via RJ12 6/6-stikforbindelse, som er mærket med på fronten (fig. 4).

Installation af TCP/IP-forbindelse

Modbus TCP/IP-netværkskabel tilsluttes OJ Air2 Master via RJ45-stikforbindelsen mærket med TCP/IP (fig. 4).

Installation af eksternt Modbus-kabel

Ekstern Modbus RS485 tilsluttes OJ Air2 Master via RJ12-stikforbindelsen mærket med MODBUS RS485 (fig. 4 & 11). Kommunikations hastigheden kan indstilles til 9,6 kBaud, 19,2 kBaud eller 38,4 kBaud.

Installation af internt Modbus-kabel

OPDATERING AF SOFTWARE

OJ Air2 Master er forsynet med en standard SD-kortlæser, og der anvendes et standard SD-kort i forbindelse med opdatering af software i OJ Air2 Master. I forbindelse med opdatering af softwareversionen i OJ Air2 Master skal SD-kortet indeholde 2 filer: én win.zip fil og én .crc fil, og begge filer skal ligge i "roden" på SD-kortet.

SD-kortet med de 2 programfiler placeres i kortlæseren. OJ Air2 Masteren kontrollerer derefter kortet for indhold, og hvis SD-kortet indeholder en programversion, der er højere end den, der allerede er installeret i OJ Air2 Master, vil opdateringen gå i gang ved et tryk på "tryk og drej"-knappen på OJ Air2 håndterminalen. SD-kortet må maks. være 8 GB.

OBS! SD-kortet skal isættes OJ Air2 Master med stikforbindelserne mod front (fig. 8).

SPECIFIKATION

Følerindgange

OJ Air2 Master er forsynet med 2 stk. følerindgange for PT1000-føler (1000 Ω @ 0 °C).

Føler 1 monteres på "Tin 1"-indgangen på klemmerne 16 & 17.

Føler 2 monteres på "Tin 2"-indgangen på klemmerne 17 & 18.

Bemærk: klemme 17 er fælles for Tin 1 og Tin 2.

Måleområdet for følerne er -40 °C - +100 °C.

Elektrisk tilslutning fremgår af fig. 7.

Klemme 19 har ingen funktion.

Digital indgang

OJ Air2 Master er forsynet med 6 stk. potentialfrie, digitale indgange.

Digital indgang 1 monteres på "Din 1"-indgangen på klemmerne 3 & 4.

Digital indgang 2 monteres på "Din 2"-indgangen på klemmerne 4 & 5.

Bemærk: klemme 4 er fælles for Din 1 og Din 2.

Digital indgang 3 monteres på "Din 3"-indgangen på klemmerne 6 & 7.

Digital indgang 4 monteres på "Din 4"-indgangen på klemmerne 7 & 8.

Bemærk: klemme 7 er fælles for Din 3 og Din 4.

Digital indgang 5 monteres på "Din 5"-indgangen på klemmerne 9 & 10.

Digital indgang 6 monteres på "Din 6"-indgangen på klemmerne 10 & 11.

Bemærk: klemme 10 er fælles for Din 5 og Din 6.

Elektrisk tilslutning fremgår af fig. 7.

Analoge indgange

OJ Air2 Master er forsynet med 2 stk. analoge indgange for 0-10 V DC signaler.

Indgang 1 monteres på "Ain 1"-indgangen på klemmerne 12 & 14.

Indgang 2 monteres på "Ain 2"-indgangen på klemmerne 13 & 14.

Bemærk: klemme 14 er fælles GND for Ain 1 og Ain 2.

Indgangsområdet for analoge indgange er 0-10 V DC.

Elektrisk tilslutning fremgår af fig. 7.

Klemme 15 har fast +24 V DC.

Digitale udgange

OJ Air2 Master er forsynet med 7 stk. digitale, potentialfrie relæudgange.

Digital udgang 1 & 2 må maks. tilsluttes 230 V AC/DC - AC1

Digital udgang 1 monteres på "Dou 1"-udgangen på klemmerne 24 & 25.

Digital udgang 2 monteres på "Dou 2"-udgangen på klemmerne 26 & 27.

Digital udgang 3-7 må maks. tilsluttes 30 V AC/DC.

Digital udgang 3 monteres på "Dou 3"-udgangen på klemmerne 28 & 29.

Digital udgang 4 monteres på "Dou 4"-udgangen på klemmerne 30 & 31.

Digital udgang 5 monteres på "Dou 5"-udgangen på klemmerne 32 & 33.

Digital udgang 6 monteres på "Dou 6"-udgangen på klemmerne 34 & 35.

Digital udgang 7 monteres på "Dou 7"-udgangen på klemmerne 36 & 37.

Elektrisk tilslutning fremgår af fig. 7.

Analoge udgange

OJ Air2 Master er forsynet med 3 stk. 0-10 V DC analoge udgange til brug for evt. tilslutning af styresignal for varmebatteri, roterende varmeveksler eller spjældmotor på krydsvarmeveksler.

Analog udgang 1 monteres på "Aou 1"-udgangen på klemmerne 20 & 21.

Analog udgang 2 monteres på "Aou 2"-udgangen på klemmerne 20 & 22.

Analog udgang 3 monteres på "Aou 3"-udgangen på klemmerne 20 & 23.

Bemærk: klemme 20 er fælles GND for Aou 1, Aou 2 og Aou 3.

Elektrisk tilslutning fremgår af fig. 7.

TEKNISKE DATA

ProcessorARM9, 32-bit

Intern Modbus tilsluttes OJ Air2 Master via RJ12-stikforbindelse. OJ Air2 Master er forsynet med 3 stk. RJ12-stik til tilslutning og sløjfeforbindelse af RS485 Modbus til øvrige Modbus-komponenter i applikationen. Modbus-stikforbindelserne er markeret med RS485 B, RS485 C (fig. 5).

OBS! Stikket RS485 A har ingen intern funktion og må således ikke benyttes.

IP-adresse

IP-adresse i OJ Air2 Master kan enten indstilles til "DHCP" eller "Statisk" under menuen "Bruger"/"Internet".

KOMMUNIKATION

Intern Modbus-kommunikation
Intern kommunikation mellem OJ Air2 systemkomponenter som OJ Fan IO og RHX2M sker via Modbus og kommunikationsprotokollen: 38,4 kBaud, 1 startbit, 8 databits, 1 stopbit og ingen paritet.

Ekstern kommunikation

OJ Air2 Master kan tilsluttes et BMS-system via Modbus RS485, Modbus TCP/IP, BACnet og LonWorks.

Modbus

Modbus-protokol kan downloades fra www.oj.dk

BACnet

BACnet-protokol kan downloades fra www.oj.dk

LonWorks

LonWorks-protokol og nyeste xif-fil kan downloades fra www.oj.dk

SERVICE OG VEDLIGEHOLD

Intet særligt vedligehold kræves.
Kontakt venligst leverandøren i tilfælde af problemer.

IBRUGTAGNING OG GARANTI

Produktet må kun tages i anvendelse, når hele installationen opfylder gældende direktivkrav.
Først når produktet er installeret i henhold til denne vejledning og gældende installationsforskrifter, er det omfattet af fabriksgaranti.
Hvis produktet har været udsat for fysisk overlast eller beskadigelse, f.eks. under transport, skal produktet efterses og kontrolleres af kvalificeret personale, før produktet tages i anvendelse og tilsluttes forsyningsnettet.

Styresystem	Linux, Unix-type
Forsyningsspænding	24 V AC ±15 %, 50/60 Hz
Egetforbrug	Maks. 60 VA
Elektrisk tilslutning	maks. 1,5 mm ² , skrueterminaler
TCP/IP	10/100 Mbit ethernet, RJ45-stik
Håndterminal	Modbus RS485, 115 kBaud, RJ12-stik
Intern Modbus	RS485, 38,4 kBaud
Intern Modbus-tilslutning	2 stk. RJ12 (6P6C)
Intern Modbus-protokol	38,4 kBaud, 1 startbit, 8 databits, 1 stopbit
Digital indgang	6 stk., 3,3 kΩ, pull-up
Analog indgang	2 stk. 0-10 V, opløsning 10 mV, Rin 20 kΩ
Følerindgang	2 x PT1000
Digital udgang	5 x 30 V AC relæ & 2 x 230 V AC relæ
Analog udgang	3 stk. 0-10 V DC, opløsning 10 mV
Omgivelsestemperatur, drift	0 °C / +50 °C
Dimensioner	156 x 93 x 58 mm
Kabeldimension, Modbus	MPFK6S eller tilsvarende
Kapsling	IP20, ABS
Vægt	430 g

MILJØ OG BORTSKAFFELSE

Hjælp med at beskytte miljøet ved at bortskaffe emballage og brugte produkter på en miljørigtig måde.

Bortskaffelse af produktet

Produkter med dette mærke må ikke bortskaffes som almindeligt husholdningsaffald, men skal indsamles særskilt i henhold til gældende lokale regler.

OJ Electronics A/S

Stenager 13B · DK-6400 Sønderborg
Tel. +45 73 12 13 14 · Fax +45 73 12 13 13
oj@oj.dk · www.oj.dk

CE-MÆRKNING

OJ Electronics A/S erklærer under ansvar, at dette produkt opfylder følgende standarder:
EN 61000-6-2 og EN 61000-6-3 Elektromagnetisk kompatibilitet (EMC)

Indkorporering i maskiner

Produktet er tænkt inkorporeret i maskiner eller samlet med andre maskindele til indsættelse i maskiner dækket af Rådets Direktiv 98/37/EØF med senere ændringer. Derfor opfylder det ikke bestemmelserne i dette direktiv i alle henseender.

FEJLFINDING		
Symptom	Årsag	Handling
OJ Air2 HTERM virker ikke	Manglende forsyningsspænding	Kontrollér forsyningsspænding
	Manglende forsyningsspænding	Kontrollér elektriske forbindelser
	Manglende forsyningsspænding	Kontrollér kabel- og stikforbindelser
	Der er slukket for spændingsforsyningen til OJ Air2 Master	Tænd for spændingsforsyningen til OJ Air2 Master
	OJ Air2 HTERM er tilsluttet i forkert stik	Tilslut OJ Air2 HTERM i stikket mærket med
	Defekt OJ Air2 HTERM	Udskift OJ Air2 HTERM
Ingen kommunikation mellem PC og OJ Air2 Master, som er tilkoblet direkte uden router.	Forkert IP-adresse	Indstil IP-adressen i både OJ Air2 Master og i PC-netværkskort til "Statisk" IP-adresse. Eks.: OJ Air2 Master = 192.168.0.100 og PC-netværkskort = 192.168.0.101
	Forkert IP-adresse i browser	Indtast rigtig IP-adresse i browser
	Der er valgt "Proxy"-server til LAN-forbindelsen	Fjern "Proxy"-server til LAN-forbindelsen
	Defekt RJ45 LAN-kabel	Udskift LAN-kabel
	Defekt netkort i PC	Udskift PC eller PC'ens netværkskort
	Defekt OJ Air2 Master	Udskift OJ Air2 Master
	Der er slukket for spændingsforsyningen til OJ Air2 Master	Tænd for spændingsforsyningen til OJ Air2 Master

FEJLFINDING		
Ingen kommunikation mellem PC og OJ Air2 Master, som er tilkoblet gennem router. IP-adressen tildeles fra router.	Forkert IP-adresse	Aflæs IP-adressen i OJ Air2 Master ved hjælp af OJ Air2 HTERM og indtast den aflæste adresse i adresselinjen i din browser
	Forkert IP-adresse i browser	Indtast rigtig IP-adresse i browser
	Der er valgt "Proxy"-server til LAN-forbindelsen	Fjern "Proxy"-server til LAN-forbindelsen
	Defekt RJ45 LAN-kabel	Udskift LAN-kabel
	Defekt netkort i PC	Udskift PC eller PC'ens netværkskort
	Defekt OJ Air2 Master	Udskift OJ Air2 Master
Digitale indgange virker ikke	Der er slukket for spændingsforsyningen til OJ Air2 Master	Tænd for spændingsforsyningen til OJ Air2 Master
	Afbrudt elektrisk forbindelse	Kontrollér elektriske forbindelser og klemmetilslutninger
	Forkert konfigurering af digitale indgange	Kontrollér og ret evt. konfigurationen under menuen "OJ-Moduler/Konfigurer" ved hjælp af din Web-browser
	Defekt digital indgang	Udskift OJ Air2 Master
Analoge indgange virker ikke	Der er slukket for spændingsforsyningen til OJ Air2 Master	Tænd for spændingsforsyningen til OJ Air2 Master
	Afbrudt elektrisk forbindelse	Kontrollér elektriske forbindelser og klemmetilslutninger
	Forkert konfigurering af analoge indgange	Kontrollér og ret evt. konfigurationen under menuen "OJ-Moduler/Konfigurer" ved hjælp af din Web-browser
	Defekt analog indgang	Udskift OJ Air2 Master
Følerindgange virker ikke	Der er slukket for spændingsforsyningen til OJ Air2 Master	Tænd for spændingsforsyningen til OJ Air2 Master
	Afbrudt elektrisk forbindelse	Kontrollér elektriske forbindelser og klemmetilslutninger
	Forkert konfigurering af følerindgange	Kontrollér og ret evt. konfigurationen under menuen "OJ-Moduler/Konfigurer" ved hjælp af din Web-browser
	Defekt følerindgang	Udskift OJ Air2 Master
Analoge udgange virker ikke	Der er slukket for spændingsforsyningen til OJ Air2 Master	Tænd for spændingsforsyningen til OJ Air2 Master
	Afbrudt elektrisk forbindelse	Kontrollér elektriske forbindelser og klemmetilslutninger
	Forkert konfigurering af analoge udgange	Kontrollér og ret evt. konfigurationen under menuen "OJ-Moduler/Konfigurer" ved hjælp af din Web-browser
	Analog udgang kortsluttet	Fjern kortslutningen på den analoge udgang
	Defekt analog udgang	Udskift OJ Air2 Master
Digitale udgange virker ikke	Der er slukket for spændingsforsyningen til OJ Air2 Master	Tænd for spændingsforsyningen til OJ Air2 Master
	Afbrudt elektrisk forbindelse	Kontrollér elektriske forbindelser og klemmetilslutninger
	Forkert konfigurering af digitale udgange	Kontrollér og ret evt. konfigurationen under menuen "OJ-Moduler/Konfigurer" ved hjælp af din Web-browser
	Digital udgang kortsluttet	Fjern kortslutningen på den digitale udgang
	Defekt digital udgang	Udskift OJ Air2 Master

Fig. 7 - Elektriske klemmeforbindelser

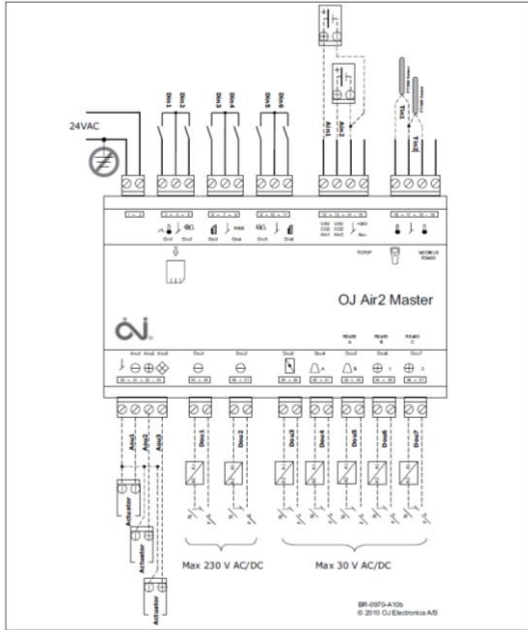


Fig. 8 - Montering af SD-kort

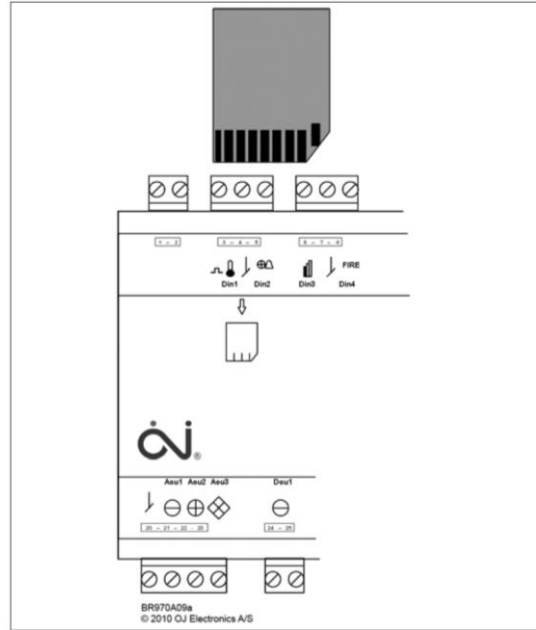


Fig. 9 - OJ Air2 Master set bagfra

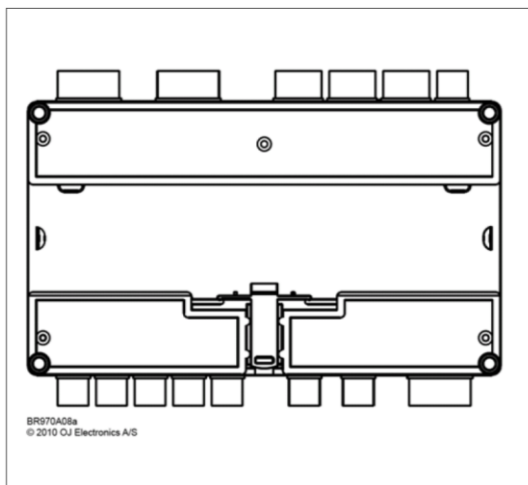


Fig. 10 - OJ Air2 Master set 45° på top

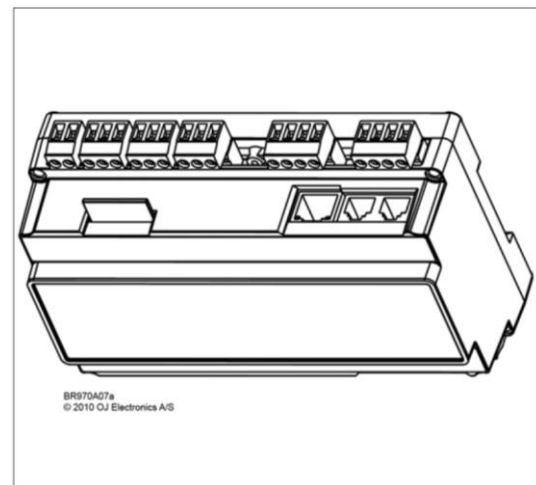


Fig. 11: Kabel for ekstern Modbus-kommunikation

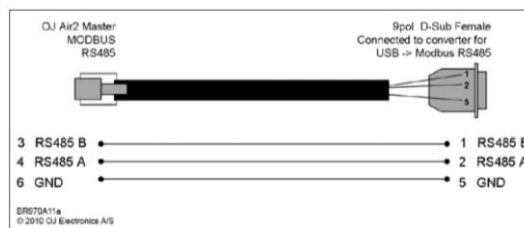


Fig. 12 – Dimension – Set forra

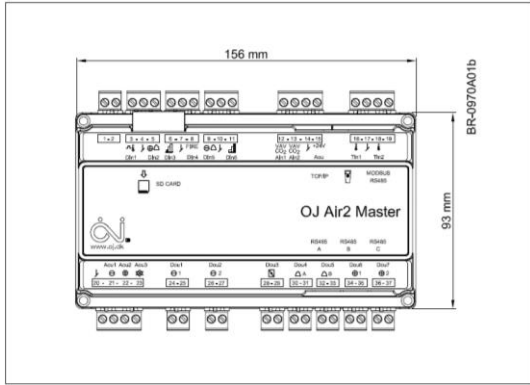


Fig. 13 – Dimension – Set fra venstre

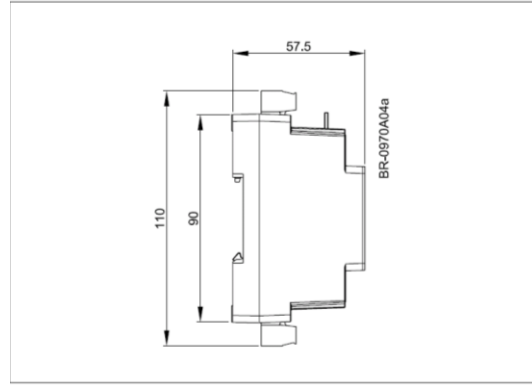


Fig. 14 – Konfiguration med 2 x Fan IO

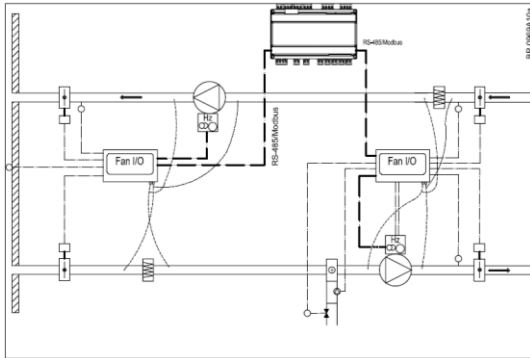


Fig. 15 – Eksterne kommunikations porte

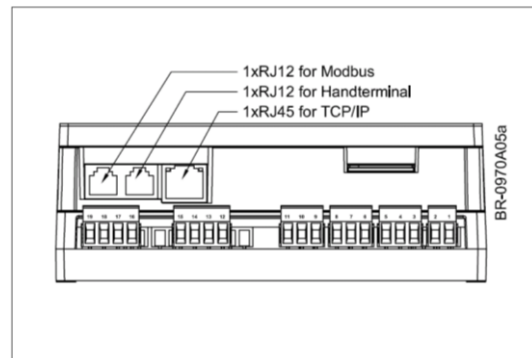


Fig. 16 – Interne kommunikations porte

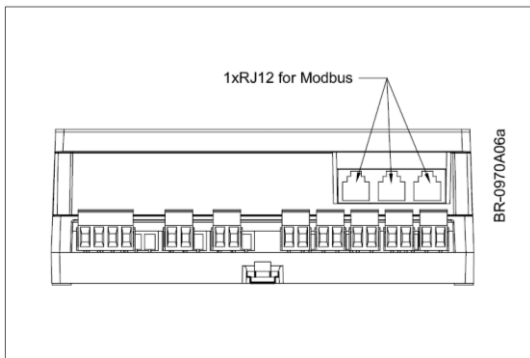
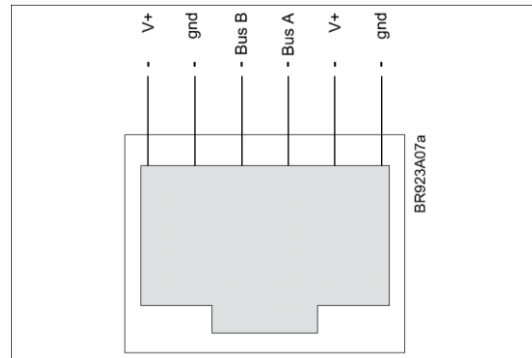


Fig. 17 – Forbindelse til RJ12 port til intern kommunikation



OJ FAN I/O - Instruktionser.



FIGUROVERSIGT

- Fig. figurer findes bagerst i instruktionen:
 Fig. 1: Oversigt OJ Air2 Fan IO, elektriske forbindelser og trykslanger
 Fig. 2: Konfigurationseksempel (stand alone OJ Air2 Fan IO)
 Fig. 3: Målskitse
 Fig. 4: Trykslanger, tilslutning
 Fig. 5: Trykslangers placering i kanal
 Fig. 6: Elektrisk tilslutning
 Fig. 7: Tilslutning af 2-leder spjældmotor
 Fig. 8: Tilslutning af 3-leder spjældmotor
 Fig. 9: Komplet konfiguration (eksempel)
 Fig. 10: Modbus-adressering
 Fig. 11: Modbus Holding Registers
 Fig. 12: Modbus Input Registers

GENERELT

OJ Air2 Fan IO er et ind- og udgangsmodul med RS-485 RTU Modbus-kommunikation. Det er specielt designet til montering internt i et ventilationsaggregat i nærheden af ventilatoren.

OJ Air2 Fan IO er forsynet med 2 stk. tryktransmittere til overvågning af f.eks. ventilatordrift og filtre samt ind- og udgange til opsamling og distribution af alarm- og styresignaler. Signalerne i OJ Air2 Fan IO er standard-signaler såsom 0-10 V DC modulerende styresignal, og de tilsluttede komponenter er standardkomponenter såsom PT1000-følere og 24 V DC til aktuatorer og spjældmotorer.
 OJ Air2 Fan IO skal placeres strategisk, så installationen til de aktuelle signaler bliver så kort som mulig, og så eneste forbindelse mellem Master, PLC eller anden form for regulatorenhed blot er en RS-485 RTU Modbus-kommunikation. Det hele er samlet i en monterings- og servicevenlig plastkapsling med kapslingsgraden IP54. Kapslingen åbnes og lukkes nemt med den praktiske énhåndsbetjente snavplås, som er unik for dette produkt fra OJ Electronics A/S.

PRODUKTPROGRAM

Type	Produkt
OJ Fan IO	Ventilatormodul, input/output, Modbus, IP54

FUNKTION

OJ Air2 Fan IO erstatter med fordel traditionelle, lange elektriske kabelforbindelser og sparer derved både materialer og installationstid. OJ Air2 Fan IO samler alle signaler i forbindelse med et ventilationsaggregat – såvel elektriske som mekaniske – og målinger konverteres til datakommunikation. Via en standard kommunikationsprotokol (RS-485 Modbus RTU) sendes signaler til regulatoren, der alarmbehandler, styrer og regulerer et ventilationsanlæg. Typisk er signaler, som skal sendes mellem regulatoren eller BMS-systemet og aggregatet, signaler vedrørende: Indblæsnings-temperatur, udsugningstemperatur, filterovervågningsvagt, differensstryk og flowvagt på indblæsningsventilator, spjældmotor for indblæsningsluft, spjældmotor for udsugningsluft, 0-10 V DC hastighedssignal på frekvensomformer til indblæsningsventilator, alarmsignal fra frekvensomformer og driftsignal til ventilatorens frekvensomformer.

OJ Air2 Fan IO samler alle disse elektriske og mekaniske signaler og kommunikerer disse signaler via RS-485 Modbus RTU til Masteren eller BMS-systemet.

KAPSLING

For at overholde kapslingsklasse IP54 skal alle slangestudse være monteret med slanger, og gummimembraner for kabelgennemføringer skal være brugt eller afblændet med blindforskruninger i minimum kapslingsklasse IP54. Kapslingen åbnes og lukkes nemt med de praktiske énhåndsbetjente snavplås.

INSTALLATION

OJ Air2 Fan IO monteres med 3 skruer på en plan flade og kan monteres valgfrit i alle retninger, uden at nøjagtigheden påvirkes. OJ Air2 Fan IO er til kapslingsklasse IP54 og har 4 stk. studse til tilslutning af bløde plastslanger for måling af differens- eller over-/undertryk. Derudover er OJ Air2 Fan IO forsynet med 5 stk. gummimembraner for gennemføring af elektriske kabler. Kapslingen er forsynet med en gummimembran på både låget og kapslingens nederste kant, således at Modbus-kabel (Fladkabel; kabeltype MPFK6S eller tilsvarende) kan føres ind i kapslingen gennem låget. Når låget er lukket, slutter gummimembranen så tæt omkring Modbus-kablet, at kapslingen overholder IP54.

OJ Air2 Fan IO er, i kraft af kapslingsklasse IP54 samt de temperaturkompenserede tryktransmittere, designet til montage internt i ventilationsaggregatets kapsling. OJ Air2 Fan IO fungerer inden for temperaturområdet -20/+40 °C, drift (kortvarigt -30/+50 °C).

Modbus-tilslutning

Modbus tilsluttes OJ Air2 Fan IO med RJ12-stikforbindelser. OJ Air2 Fan IO er forsynet med skrueklemmer til tilslutning af Modbus, klemme 1 & 2 (Modbus-tilslutning fremgår af fig. 6). Derudover er OJ Air2 Fan IO forsynet med 3 stk. RJ12 stiktilslutninger til Modbus. Stikkene er betegnet "A", "B" og "C". Stik "A" er til tilslutning af Modbus-signalet fra OJ Air2 Master eller andet regulatorudstyr. Stik "B" er til tilslutning af OJ Air2 frekvensomformer. Stik "C" er til videresløjfning til andet Modbus-udstyr i aggregatet.

Forsyningsspænding

24 V DC spændingsforsyning af OJ Air2 Fan IO sker gennem Modbus-kablet, som tilsluttes RJ12- Modbus-stik eller skrue-/klemforbindelser. Elektrisk tilslutning fremgår af fig. 6

Trykslanger

De 2 tryktransducere, markeret med P1 og P2, tilsluttes begge med overtryk/det højeste tryk på +-studsene og undertryk/det laveste tryk på +-studsene (se fig. 4). Trykslangerne skal være så korte som muligt og fastgøres, så vibrationer undgås. Af hensyn til optimal trykmåling skal trykket måles, hvor der er mindst mulig risiko for turbulent strømning, hvilket vil sige midt i ventilationskanaler og med en afstand på mindst to gange kanaldiameteren fra bøjninger og 6 gange til forgreninger (se fig. 5).

Transmitterne fungerer også med kun én slange monteret på studsene (+ eller -), men af hensyn til opretholdelsen af kapslingsgraden bør der være slanger på alle slangetilslutninger, hvis tilslutningerne ikke vender nedad. Hvis der er fare for kondensdannelse i tilslutningsslanger, skal OJ Air Fan IO placeres, så den kondenserende væske ikke kan løbe tilbage i tryktransducere.

Måleområdet er 0-2500Pa.

Tilslutning af trykslanger fremgår af fig. 4

Følerindgange

OJ Air2 Fan IO er forsynet med 2 stk. følerindgange til PT1000-følere (1000 Ω @ 0 °C). Føler 1 monteres på "Temp. 1"-indgangen på klemmerne 10 & 11. Føler 2 monteres på "Temp. 2"-indgangen på klemmerne 11 & 12. Måleområdet for følerne er -30 °C - +60 °C. Elektrisk tilslutning fremgår af fig. 6.

Digital indgang

OJ Air2 Fan IO er forsynet med 1 stk. potentialfrit digital indgang til brug for evt. alarm fra frekvensomformer. Potentialfrit signal fra f.eks. frekvensomformer monteres på "Alarm IN"-indgangen på klemmerne 8 & 9.

Digitale udgange

OJ Air2 Fan IO er forsynet med 1 stk. potentialfri digital relæudgang som f.eks. bruges til start/stop af frekvens-omformer. "Operation relay"-udgangen monteres på klemmerne 4 & 5.

OJ Air2 Fan IO er forsynet med 2 stk. 24 V DC digitale spændingsudgange for 2 stk. on/off-spjældmotorer. Udgangene er spændingsforsynet fra OJ Air2 Fan IO og må belastes med max. 300 mA kontinuerligt eller 600 mA i max. 4 minutter. Der kan tilsluttes 2-leder on/off spjældmotor med spring-return (se elektrisk montering fig. 7) eller 3-leder on/off spjældmotor (se elektrisk montering fig. 8). Spjældmotorer skal være til 24 V DC drift.

3-punktsstyrede spjældmotorer kan kun benyttes via overdragerelæ. Modulerende (0-100 %) spjældmotorer kan ikke tilsluttes "Damper"-udgangene.

Analoge udgange

OJ Air2 Fan IO er forsynet med 1 stk. 0-10 VDC analog udgang til brug for evt. hastighedsregulering af frekvensomformer. 0-10 V DC styresignal monteres på "0-10 V OUT"-udgangen på klemmerne 6 & 7. Elektrisk tilslutning fremgår af fig. 6.

TEKNISKE DATA

Forsyningsspænding	24 V DC \pm 5 V DC via Modbus
Elektrisk tilslutning	max. 1,5 mm ² , skrueterminaler
Modbus-tilslutning	3 stk. RJ12 6/6 "top-entry" stikforbindelser
Modbus-protokol	38,4 Kbaud, 1 startbit, 8 databit, 1 stopbit
Måleområder, tryk	0/2500 Pa
Digital indgang til alarm fra FC	1 stk. potentialfri
Følerindgange	2 stk. 0-2500 Pa
Trykindgange	2 stk. PT1000
Digital udgang	2 stk. 24 V DC spændingsudgange
Digital relæudgang	1 stk. pot. fri relæ, maks. 2A/30 V DC
Analog udgang til styring af FC	1 stk. 0-10 V DC
Omgivelsestemperatur	-20/+40 °C, drift (kortvarigt -30/+50 °C)
Omgivelsestemperatur, opbevaring	-50/+70 °C
Luffugtighed, ikke kondenserende	10-95 % RH
Maks. højde over havet	1300 m
Tryktransducernøjagtighed	..@ -20/+40 °C \pm 10 Pa
Tryktransducerlinearitet	@ -20/+40 °C < \pm 1 % af transducerens fuldskala
Tryktransducer, maksimalt tryk	20 kPa
Egetforbrug	maks. 4 VA (-20/+5 °C) 2,5VA (+5/+40 °C)
Dimensioner	165 x 110 x 70 mm
Kabeldimension, Modbus	MPFK6S eller tilsvarende
Trykslanger	4 x \varnothing 6,2 mm
Kapsling	IP54, 169 x 139 x 71 mm, ABS HI 100
Vægt	320 g

DRIFTSINDIKERINGER

OJ Air2 Fan IO er forsynet med én grøn og én rød LED for indikeringer af driftstatus.

LED	ON	BLINK
GRØN	Power ON	Modbus
LED		OK

MODBUS**Modbus-adresser**

OJ Air2 Fan IO kan opsættes til 4 forskellige Modbus-adresser: 0x50 (80), 0x51 (81), 0x54 (84) og 0x55 (85) og kommunikationsprotokol: 38,4 kbaud, 1 start-, 8 data-, 1 stopbit og ingen paritet (se fig. 10).

Modbus-protokol

Coil Stat Bits: Ikke supporteret

Input Stat Bits: Ikke supporteret

Supporterede Modbus-kommandoer

(se fig. 11 Holding Registers).

(se fig. 12 Input Registers).

SERVICE OG VEDLIGEHOLD

Ingen særlig vedligehold kræves.

Kontakt venligst leverandøren i tilfælde af problemer.

MILJØ OG BORTSKAFFELSE

Hjælp med at beskytte miljøet ved at bortskaffe emballage og brugte produkter på en miljørigtig måde.

Bortskaffelse af produktet

Produkter med dette mærke må ikke bortskaffes som almindeligt husholdningsaffald, men skal indsamles særskilt i henhold til de gældende lokale regler.

OJ Electronics A/S

Stenager 13B · DK-6400 Sønderborg
Tel. +45 73 12 13 14 · Fax +45 73 12 13 13
oj@oj.dk · www.oj.dk

CE-MÆRKNING

OJ Electronics A/S erklærer under ansvar, at dette produkt opfylder Rådets Direktiv 92/31 og efterfølgende ændringer om elektromagnetisk kompatibilitet samt Rådets Direktiv 73/23 og efterfølgende ændringer om elektrisk materiel bestemt til anvendelse inden for visse spændingsgrænser.

Benyttede standarder

EMC-emission EN 61000-6-3:2001
EMC-immunitet EN 61000-6-2:2001

FEJLFINDING

Symptom	Årsag	Handling
Intet lys i grøn LED	Manglende forsyningspænding	Kontrollér forsyningspænding
Intet lys i grøn LED	Manglende forsyningspænding	Kontrollér elektriske forbindelser
Intet lys i grøn LED	Manglende forsyningspænding	Kontrollér stikforbindelser
Intet lys i grøn LED	Defekt OJ Air2 Fan IO	Udskift OJ Air2 Fan IO
Rød LED lyser	Afbrudt/kortsluttet Modbus	Kontrollér elektriske forbindelser på hele længden af Modbus
Rød LED lyser	Forkert adresse	Indstil korrekt Modbus-adresse på adresse-vælger i OJ Air2 Fan IO
Rød LED lyser	Forkert kommunikationshastighed	Indstil kommunikation: 38,4 Kbaud, 1 startbit, 8 databit, 1 stopbit, ingen paritet
Rød LED lyser	Defekt OJ Air2 Fan IO	Udskift OJ Air2 Fan IO
Negativ udlæst måleværdi	Slanger forbyttet	Ombyt tilslutningsslanger på plus- (+) og minus- (-) tilslutningsstudse
Negativ udlæst måleværdi	Defekt OJ Air2 Fan IO	Udskift OJ Air2 Fan IO
Måleafvigelse	OJ Air2 Fan IO er placeret i temperatur uden for angivet temperaturområde	Tilpas omgivelsestemperatur til det i denne instruktion angivne område
Måleafvigelse	Manglende eller reduceret forbindelse gennem måletrykslanger	Kontrollér måletrykslanger for rigtig montage
Måleafvigelse	Manglende tryk på målepunkter	Start ventilatoren
Måleafvigelse	Defekt OJ Air2 Fan IO	Udskift OJ Air2 Fan IO
Nulpunktsafvigelse	Manglende nul-kalibrering	Gør OJ Air2 Fan IO trykløs - evt. ved at fjerne begge trykslanger - og udfør nul-kalibrering
Nulpunktsafvigelse	Defekt OJ Air2 Fan IO	Udskift OJ Air2 Fan IO
Ingen værdi på følerindgange	Afbrudt følerkreds	Kontrollér elektriske forbindelser
Ingen værdi på følerindgange	Kortsluttet følerkreds	Kontrollér elektriske forbindelser
Ingen værdi på følerindgange	Forkert følertype	Udskift føler med følertype PT1000
Ingen værdi på følerindgange	Defekt OJ Air2 Fan IO	Udskift OJ Air2 Fan IO
Følerindgange viser forkert Værdi	Forkert følertype	Udskift føler med følertype PT1000
Følerindgange viser forkert	Defekt OJ Air2 Fan IO	Udskift OJ Air2 Fan IO
Ingen spænding på 0-10 V DC udgangen	Polarisering vendt forkert	Ombyt polarisering
Ingen spænding på 0-10 V DC udgangen	Manglende signal fra controller	Frigiv 0-10 V DC signal fra controlleren
Ingen spænding på 0-10 V DC udgangen	Afbrudt signalkreds	Kontrollér elektriske forbindelser
Ingen spænding på 0-10 V DC udgangen	Defekt OJ Air2 Fan IO	Udskift OJ Air2 Fan IO
Intet signal på digital udgang	Manglende signal fra controller	Frigiv signal fra controlleren
Intet signal på digital udgang	Kortsluttet signalkreds	Kontrollér elektriske forbindelser
Intet signal på digital udgang	Afbrudt signalkreds	Kontrollér elektriske forbindelser
Intet signal på digital udgang	Defekt OJ Air2 Fan IO	Udskift OJ Air2 Fan IO
Intet signal på digital indgang	Afbrudt signalkreds	Kontrollér elektriske forbindelser
Intet signal på digital indgang	Defekt OJ Air2 Fan IO	Udskift OJ Air2 Fan IO
Konstant signal på digital	Kortsluttet signalkreds	Kontrollér elektriske forbindelser
Konstant signal på digital	Defekt OJ Air2 Fan IO	Udskift OJ Air2 Fan IO
Spjældmotor kører ikke	Forkert spændingsområde på spjældmotor	Kontrollér, at mærkespændingen på de tilsluttede spjældmotorer er 24 V DC
	Manglende signal fra controller	Frigiv signal fra controlleren
	Kortsluttet signalkreds	Kontrollér elektriske forbindelser
	Afbrudt signalkreds	Kontrollér elektriske forbindelser
	Defekt OJ Air2 Fan IO	Udskift OJ Air2 Fan IO

OJ – PT6202 - Instruktioner.



FIGUROVERSIGT

Følgende figurer findes bagerst i instruktionen:

Fig. 1: Målskitse

Fig. 2: Placering af transmitter i fh.t. bøjninger og forgreninger

Fig. 3: Tilslutningsdiagram

Fig. 4: Modbus connections

Fig. 5: Konfigurations eksempel

GENERELT

PTH-6202 er en elektronisk tryktransmitter som kommunikerer via RS485 RTU Modbus og er primært anvendt til måling af differenstryk i et ventilationsanlæg. Tryktransmitteren anvendes i forbindelse med overvågning, kontrol og regulering via en elektronisk regulator, eks. PLC-, BMS- eller SCADA-system og alle kommandoer og data mellem PTH-6202 og regulatorenheden sendes som digitale værdier via RS485 RTU Modbus-protokol. Den integrerede Modbus kommunikation gør PTH-6202 attraktiv til integration i PLC-, BMS- og SCADA-systemer i form af reducerede installationsomkostninger.

Typiske anvendelses områder er:

- Måling af et tryk på et givet sted i et ventilationsanlæg.
- Differensstrykmåling over et ventilationsfilter for optimal udskiftning af filter
- Differensstrykmåling over en ventilator for regulering af kanaltryk

PRODUKTPROGRAM

Type Produkt

PTH-6202 RS485 RTU Modbus, IP54

FUNKTION

PTH-6202 er en tryktransmitter til komfort- eller procesventilation som kommunikerer via RS485-Modbus med en tilsluttet regulatorenhed (se fig. 5) og via Modbus kommunikationen, viser en værdi afhængig af indstillet måleområde, i den tilsluttede regulatorenhed som er proportionalt med det målte tryk. PTH er opbygget med et halvleder trykmålingselement uden luftgennemstrømning, hvilket beskytter mod støv fra ventilationsanlægget. Trykelementet er temperaturkompenseret, således at der opnås optimal trykmåling i hele det specificerede temperaturområde. (Se "Tekniske Data")

INSTALLATION

Åbning af kapslingen foregår uden brug af værktøj ved at trykke på snaplåsen, som er placeret ved siden af studsene.

PTH-6202 fastgøres på en plan flade med 2 skruer på et fast underlag. PTH-6202 kan monteres valgfrit i alle retninger uden nøjagtigheden påvirkes. PTH-6202 fungerer også med kun én slange monteret på studsene (+ eller -) men af hensyn til opretholdelsen af kapslingsgraden bør der være slanger på begge slangestuder, hvis studsene ikke vender nedad.

Trykmålingen tilsluttes ved hjælp af slanger, således det højeste tryk går til "+ studsene" og det laveste tryk til "→ studsene" (se fig. 3).

Trykslangerne skal være så korte som muligt og fastgøres, så vibrationer undgås.

Af hensyn til optimal trykmåling skal trykket måles, hvor der er mindst mulig risiko for turbulent strømning, hvilket vil sige midt i ventilationskanaler og med en afstand på mindst to gange kanaldiameteren fra bøjninger og 6 gange til forgreninger. (se fig. 2).

Hvis der er fare for kondensdannelse i tilslutningslanger, skal PTH-6202 placeres således at den kondenserende væske ikke kan løbe tilbage ind i tryktransmitteren.

Kapslingen har indbyggede fastgørelseskapsler, se fig. 1

Installation af Modbus-kabel

KapsPTHlingen åbnes uden brug af værktøj ved at trykke på snaplåsen, som går ned ved siden af studsene. Modbus tilsluttes PTH-6202 via RJ12 stikforbindelse. PTH-6202 er forsynet med 2 stk. Modbus RJ12 stik for tilslutning og sløjfeforbindelse af Modbus, til øvrige Modbus-komponenter i applikationen. Forsyningsspændingen til PTH-6202 er 24 V DC og PTH-6202 driftforsynes gennem RJ12 tilslutningsstik. Se fig.4 Kapslingen er forsynet med en gummimembran på både låget og kapslingens nederste kant således at Modbus-kabel (Fladkabel; som kabeltype MPFK6S eller tilsvarende) kan føres ind i kapslingen gennem lågeåbningen. Når låget er lukket, slutter gummimembranen så tæt omkring Modbus-kabel at kapslingen overholder IP54.

TEKNISKE DATA

Forsyningsspænding... 24V DC ±15% via Modbus
Elektrisk tilslutning..... 2 stk. RJ12 6/6 stikforbindelser
Modbusprotokol..... 38,4Kbaud, 1 start bit, 8 data bit, 1 stop bit.
Måleområde tryk..... 0/2500 Pa
Max højde over havet.....1300 m
Nøjagtighed.....@ -20/+40°C ±10 Pa
Lineariet.....@ -20/+40°C < ±1,0% af fuldskala
Maksimalt tryk.....20 kPa
Luftfugtighed.....10-95%RH ikke kondenserende
Dimensioner kapsling..... 75 x 36 x 91 mm
Kabeldimension..... MPFK6S eller tilsvarende
Trykslanger.....2 x ø 6,2

Miljødata

Effektforbrug... 4 VA (-20/+5°C) 2,5 VA (+5/+40°C)
Omgivelsestemperatur..... -20/+40°C Drift
..... (kortvarigt -30/+50°C)
Omgivelsestemperatur opbevaring..... -50/+70°C
Kapsling..... IP54
Vægt.....110 g

DRIFT

Status lys ved normal drift:

Når spændingsforsyningen fra Modbus er tilsluttet indikeres dette ved at "Power On" (Rød LED) lyser. Gyldig kommunikation på Modbus indikeres ligeledes ved en "Modbus Communications" (Rød LED) der blinker afhængig af kommunikationsintensitet.

LED	ON	BLINK	OFF
Øverste (red)		Valid Modbus kommunikation	Invalid Modbus kommunikation
Nederste (red)	Power ON		Power OFF

Modbus protokol

PTH-6202 har et adresseringsområde på 10 og kan indstilles til adresser mellem 0x50 (hex) (dec.80) og 0x59 (hex) (dec.89) og kommunikationsprotokollen er: 38,4KB, 1 start-bit, 8 data, stop-bit og ingen paritet. Adressen indstilles på adresseomskifteren i PTH-6202.

Modbus adresser

HexEncoder: ID
0 - 0x59 (dec 89)
1 - 0x56 (dec 86)
2 - 0x50 (dec 80)
3 - 0x51 (dec 81)
4 - 0x57 (dec 87)
5 - 0x52 (dec 82)
6 - 0x58 (dec 88)
7 - 0x55 (dec 85)
8 - 0x53 (dec 83)
9 - 0x54 (dec 84)

HOLDING:

Addr-0 (REG-1)
ExternCalibrate
Kalibrerings Status (1 = NulKalibrering)

FEJLFINDING

Symptom	Årsag	Handling
Ingen lys i nederste LED	Manglende forsyningsspænding	Kontroller forsyningsspænding Kontroller elektriske forbindelser Kontroller stikforbindelser
	Defekt PTH-6202	Udskift PTH-6202
Ingen lys i øverste LED	Afbrudt/kortsluttet Modbus	Kontroller elektriske forbindelser på hele længden af Modbus
	Forkert adresse	Indstil korrekt Modbus adresse på adressevælger i PTH-6202
	Forkert kommunikations-hastighed	Indstil kommunikation : 38,4Kbaud, 1 start bit, 8 data bit, 1 stop bit, ingen paritet
	Defekt PTH-6202	Udskift PTH-6202
Negativ udlæst måleværdi	Slanger forbyttet	Ombyt tilslutningslanger på plus (+) og minus (-) tilslutnings-studse
	Defekt PTH-6202	Udskift PTH-6202
Måleafvigelse	PTH-6202 er placeret i temperatur udenfor angivet temperatur område	Tilpas omgivelsestemperatur til det i denne instruktion angivne område
	Manglende eller reduceret forbindelse gennem måletrykslanger	Kontroller måletrykslanger for rigtig montage
	Manglende tryk på målepunkter	Start ventilatoren
	Defekt PTH-6202	Udskift PTH-6202
Nulpunktsafvigelse	Manglende nul-kalibrering	Gør PTH-6202 trykløs evt. ved at fjerne begge trykslanger og udfør nul-kalibrering
	Defekt PTH-6202	Udskift PTH-6202

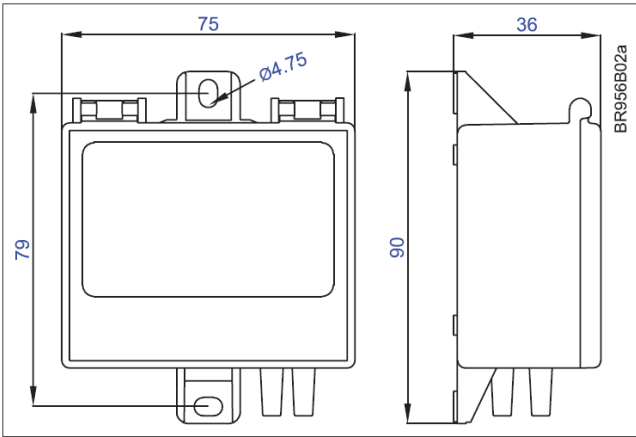


Fig. 1
Dimensioned drawing

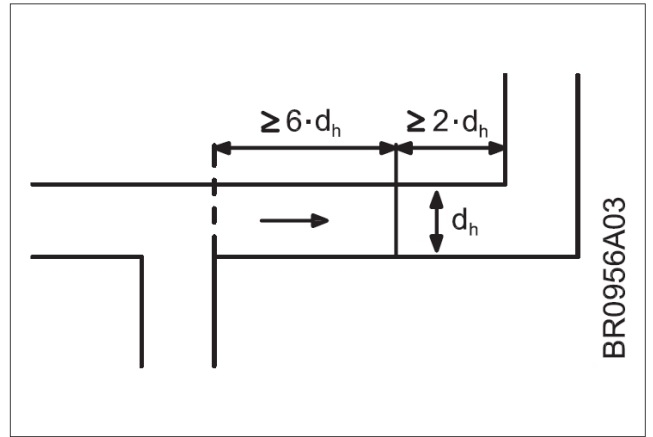


Fig. 2
Position of transmitter in relation to bends and branches

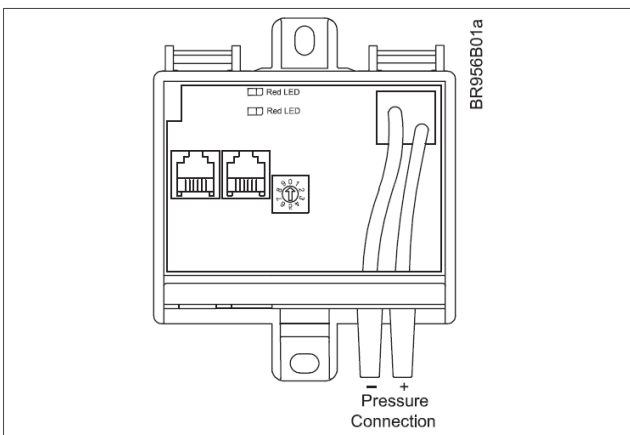


Fig. 3
Wiring diagram

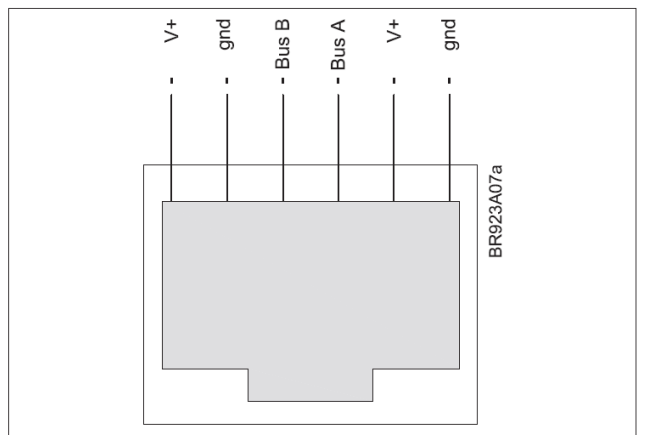


Fig. 4
Modbus connections

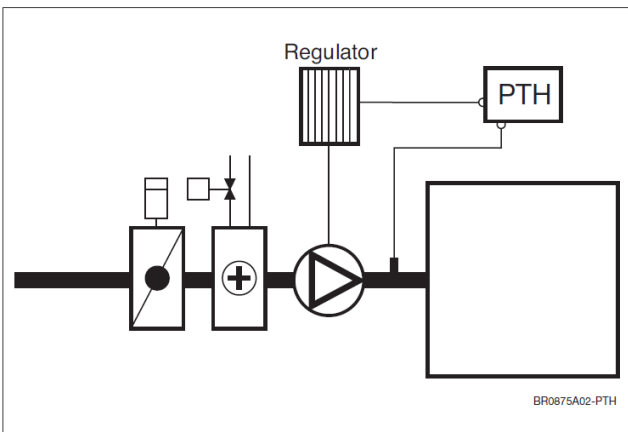


Fig. 5
Example of configuration

OJ Håndterminal - Instruktionser.



FIGUROVERSIGT

- Fig. 1: Måltægning, front
 Fig. 2: Måltægning, bag
 Fig. 3: Måltægning, vægbeslag
 Fig. 4: Modbus-kabel med RJ12-stik / 6P6C

GENERELT

OJ Air2 HTERM er en betjenings- og programmeringsenhed, der bruges til lokal betjening af et ventilationsanlæg, som er opbygget med OJ Air2 reguleringsautomatik. OJ Air2 HTERM er forsynet med et stort baggrundsbelyst display og er nemt at betjene med "Drej & Tryk"-knappen. OJ Air2 HTERM er fuldt integreret i OJ Air2 systemet.

FUNKTION

Med OJ Air2 håndterminalen styres og overvåges ventilationsanlægget via grafiske billeder. Alle temperaturer, setpunkter, driftstider samt alarmer præsenteres som aktuelle værdier i displayet.

Alle menuer og grafiske billeder er specifikt tilpasset det enkelte anlæg og den enkelte bruger og indeholder kun relevant information, hvilket reducerer fejlbetjening. Alarmer fra anlægget har højeste prioritet og visualiseres ved en rød lampe, der blinker. Det grafiske alarmbillede præsenteres altid øverst i displayet.

Det er kun kompetent personale, som har adgang til systemet, idet den systemansvarlige kan tilpasse adgangen til styringen på helt op til 3 niveauer:

- Bruger – ikke adgangsbeskyttet med kode
- Installatør – beskyttet adgang med brugerkode
- Service – beskyttet adgang med brugerkode

Bruger:

I menuen "Bruger" kan den daglige betjening foretages og f.eks. temperatursetpunkt og driftstider indstilles, ligesom alarmoversigt kan vises og alarmkvikringer gives.

Installatør:

I menuen "Installatør" kan installatørparametre justeres og indstilles. Værdier som min. og maks. luftmængde, min. og maks. indblæsningsstemperatur, indreguleringsprogram og funktion i forbindelse med brandalarm kan indstilles. Kommunikationsparametre og sprog kan ligeledes indstilles under menuen "Installatør".

Service:

I menuen "Service" kan der foretages tvangsstyringer af ventilatorer, tidsforsinkelse af ventilatorstart, setpunkt på filteralarm og udmåling af filter, tvangsstyringer af varme- og kølebatterier samt kalibrering af tryktransmittere. For mere detaljeret information omkring menuer og brug af OJ Air2 HTERM – kontakt OJ Electronics A/S, HVAC-afdelingen.

INSTALLATION

MONTERING

OJ Air2 HTERM monteres på den medfølgende monteringskonsol, som fastgøres med 2 skruer til et plant og fast underlag. Forsyningsspændingen er 18-30 V DC, nominelt 24 V DC, som forsynes gennem Modbus-tilslutningen.

MODBUS

OJ Air2 HTERM kommunikerer med OJ Air2 Master via Modbus og skal tilsluttes OJ Air2 Masteren i stikket markeret med . Kommunikationsprotokollen er RS-485, 115 kBaud.

Hvis OJ Air2 HTERM fejlagtigt tilsluttes OJ Air2 system-Modbus (stik A, B, C), vil den ikke fungere, da OJ Air2 intern system-Modbus kommunikerer via RS-485, 38,4 kBaud.

PRODUKTPROGRAM

Håndterminal

OJ Air2 HTERM	Håndterminal for OJ Air2 automatiksystem
---------------	--

TEKNISKE DATA

Forsyningspænding	24 V DC, ±15 %
Egetforbrug	45 mA
Modbus	RS-485, 115 kBaud
Modbus-tilslutning	2 x RJ12 6/6
Maks. kabellængde	50 m (i lavt EMC-miljø)
Display	Monochrome, 240 x 128 pixel, baggrundsbelyst
Drejeknap	24-step "Drej & Tryk"-knap
LED-lysdioder	1 x grøn / 1 x rød
Trykknapper	Folieknapper 1 x ESC / 1 x ?
Omgivelsestemperatur, drift	0 °C / +50 °C
Luftfugtighed	10-95 % RH
Dimensioner	170 x 40 x 82 mm
Kabeldimension	Modbus ... MPFK6S eller tilsvarende
Kapsling	IP20, ABS
Vægt	15 g

LED-VISNINGER

OJ Air2 HTERM er forsynet med 2 lysdioder. En "grøn" LED, som lyser, når +24 V-spændingen til håndterminalen er OK, og en "rød" LED, som blinker i tilfælde af alarm fra anlægget eller systemalarmer.

SERVICE OG VEDLIGEHOLD

Intet særligt vedligehold kræves. Kontakt venligst leverandøren i tilfælde af problemer med produktet.

FEJLFINDING

Symptom	Årsag	Handling
OJ Air2 HTERM virker ikke	Manglende forsyningspænding	Kontroller, at der er spænding på OJ Air2 Master
	Forkert tilslutning	Kontroller, at OJ Air2 HTERM er tilsluttet OJ Air2 Master i stikket markeret med
	Dårlige elektriske forbindelser	Kontroller stikforbindelser og andre elektriske forbindelser
	Defekt Modbus-tilslutningskabel	Udskift Modbus-tilslutningskabel
	Defekt OJ Air2 HTERM	Udskift OJ Air2 HTERM

MILJØ OG BORTSKAFFELSE

Hjælp med at beskytte miljøet ved at bortskaffe emballage og brugte produkter på en miljørigtig måde.

Bortskaffelse af produktet

Produkter med dette mærke må ikke bortskaffes som almindeligt husholdningsaffald, men skal indsamles særskilt i henhold til gældende lokale regler.

CE-MÆRKNING

Benyttede standarder
 OJ Air2 HTERM overholder kravene i følgende standarder:
 EMC-DIREKTIVET
 EMC-EMISSION EN 61000-6-3:2001
 EMC-IMMUNITET EN 61000-6-2:2001

Ibrugtagning og garanti

Der erklæres forbud mod ibrugtagning, indtil den maskine/det produkt, hvori ovennævnte produkt inkorporeres, som en helhed er erklæret i overensstemmelse med alle relevante bestemmelser i Maskindirektivet 98/37/EØF samt national lovgivning ifølge Arbejdstilsynets bekendtgørelse 561/94.

Der må først kobles strøm til produktet, når hele installationen overholder kravene i alle relevante EU-direktiver. Når produktet er installeret i henhold til denne installationsvejledning og gældende installationskrav, er produktet dækket af fabriksgarantien.

Hvis produktet har været udsat for skade, f.eks. under transport, skal det undersøges og renoveres af autoriseret personale, inden der tilsluttes spænding til produktet.